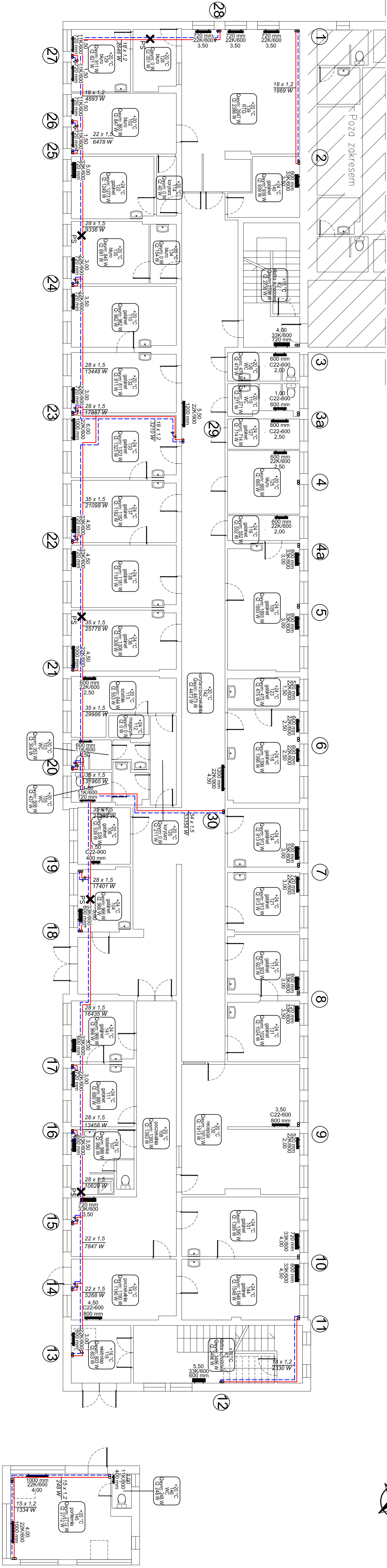
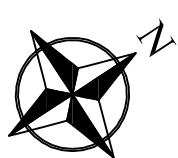
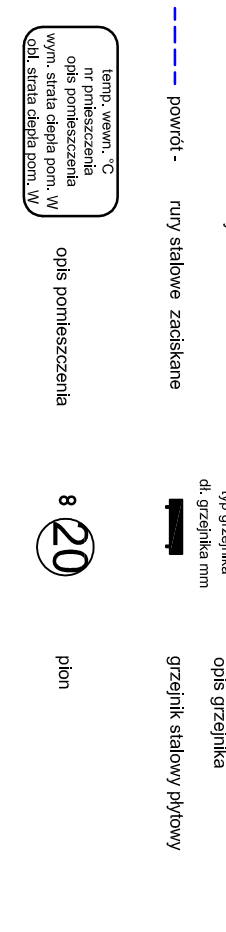


RZUT PARTERU



- UWAGA:
- NINIEJSZE OPACOWANIE JEST PROJEKTEM BUDOWLANYM INSTALACJI SANITARNYCH I SŁUŻY DO UZYSKANIA POZWOLENIA NA BUDOWĘ
 - INTERIUM CZĘŚĆ OPACOWANIA STANOWI OPISY ZAMIESZCZONE W CZĘŚCI OPISOWEJ PROJEKTU
 - CAŁOŚĆ WYKONAĆ ZGODNIE Z AKTUALNIE OBOWIĄZUJĄCYMI PRZEPISAMI
 - DOPUSZCZA SIĘ ZASTOSOWANIE URZĄDZEŃ, ARMATURY INNYCH FIRM, ALE O RÓWNOWAŻNYCH PARAMETRACH I JAKOŚCI

- UWAGA:
1. Całość wykonac z obecnie obowiązującymi przepisami.
 2. Uwzględniono użytkowanie budynku względem stron świata.
 3. Obliczenia ciepła obliczone wg normy PN-EN 12831.
 4. Przez przegrody budowlane przewody prowadzić w rurach ochronnych.
 5. Grzejniki stalowe płytowe dobrano na parametry: 80/60°C.
 6. Obliczeń hydraulicznych dokonano w oparciu o system tur i kształtek stalowych zamaskowanych i zamontowanych.
 7. Zamontować głowice termosygnalizacyjne wzmocnione z zabezpieczeniem przed kraździązi.
- UWAGA: zmiana zaworów na inny typ wymaga ponownych obliczeń hydraulicznych i dobranie poprawnych nastaw (poza zakresem tego opracowania).



PROJEKTOWANIE BUDOWLANE
 94-036 Łódź ul. Włoszarska 8, lokal nr 16
 tel. kom. 602-57-58-85 e-mail: info@itech.net.pl

ITECH

PROJEKT BUDOWLANY
 STADIUM PROJEKTU: PROJEKT BUDOWLANY REMONTU WEWNĘTRZNEJ INSTALACJI CENTRALNEGO OGRZEWANIA W BUDYNKU ADMINISTRACYJNYM W ANDRZEGOŁĘ
 ROK: 2014
 DATA: 14.04.2014

NZYMIA: RYS. 2

TYTUŁ: Rzut parteru

PROJEKTANT: dr inż. TOMASZ JEROMIŃKO

PODPIS: [Signature]

SPRAWDZAJĄCY: mgr inż. NORBERT JASTRZEBSKI

PODPIS: [Signature]

SKALA: 1:100